



ПРОИЗВОДСТВЕННАЯ КОМПАНИЯ

БУЛЬДОЗЕРНО-РЫХЛИТЕЛЬНЫЕ АГРЕГАТЫ

электромеханическая трансмиссия



Масса агрегата, кг:

- до 22 790 (Б11)
- до 24 090 (Б11Б)



Мощность

номинальная:
- 176,5 кВт (240 л.с)

Б11 ЭЛЕКТРО

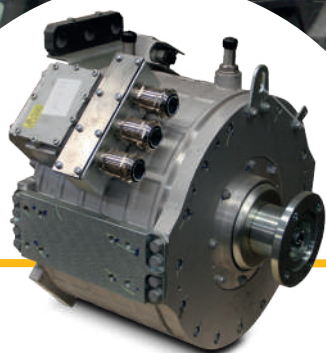
предназначен для выполнения широкого комплекса работ в строительстве, мелиорации, в горнорудной, нефтяной, газовой и других отраслях промышленности, для выполнения землеройных работ на грунтах I-III категории без предварительного рыхления, грунтов IV категории с предварительным рыхлением.



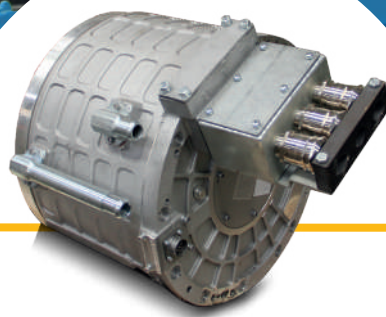
www.chtz.ru

Электромеханическая трансмиссия обеспечивает:

- прогрессивную тяговую характеристику;
- высокий общий КПД агрегата за счет интегрированного управления системой «ДВС – генератор – электродвигатели», а также за счет низких потерь в механических узлах и электропроводке;
- топливную экономичность в сочетании с электронным управлением подачи топлива дизельного двигателя;
- бесступенчатое изменение рабочих скоростей;
- криволинейное движение с максимальной тягой;
- возможность разворота на месте вокруг своей оси за счёт противохода гусениц;
- минимальное время готовности машины к работе;
- максимальный крутящий момент с нулевой скорости;
- возможность реализации дистанционного управления.



Силовой генератор



Тяговый электродвигатель



Бортовой редуктор

Электромеханическая трансмиссия состоит из силового генератора, двух тяговых электродвигателей, кинематически связанных с трехрядными планетарными бортовыми редукторами, а также электронного блока управления.

Дистанционное управление позволяет управлять бульдозером в местах, опасных для оператора

- Исключает риск случайной гибели или причинения вреда здоровью при:
- заезде на автомобильный трал и съезде с него;
 - преодолении бульдозером ледовых или горных переправ;
 - работе с неустойчивыми породами в сложных горно-геологических условиях (под высоким уступом, в зоне с высокой вероятностью обрушения породы; в местах с селевой активностью и др.);
 - разборе завалов с риском обрушения конструкций;
 - работе в зоне боевых или антитеррористических действий.



ПРОИЗВОДИТЕЛЬНАЯ КОМПАНИЯ



Джойстиковое управление

Управление скоростью движения, направлением движения, торможением – один двухкоординатный джойстик.

- Управление рабочим оборудованием:
- а) бульдозерным отвалом – двухкоординатный джойстик (подъем-опускание-включение плавающего положения и перекас отвала);
 - б) рыхлителем – однокоординатный джойстик (подъем-опускание рыхлителя).



ЖК-дисплей

Вывод рабочих параметров на единую цветную графическую панель приборов с индикацией критических значений. Встроенный регистратор параметров.



Электронный блок управления обеспечивает сбалансированную работу всех элементов.

Герметичность трансмиссии

Генератор, электродвигатели, клеммные соединения и уплотнители трансмиссии соответствуют требованиям герметичности по стандарту IP67, что позволяет обеспечить полную пылезащитённость и кратковременное погружение в воду.



Каркасная шестигранная кабина с двойными клеенными стеклопакетами располагается на виброизолированной платформе, что обеспечивает улучшенные шумо-тепло-виброизоляционные свойства.

Капот из высокопрочного стеклопластика с шумопоглощающим слоем выполнен в виде отдельной капсулы, что также обеспечивает снижение шума в кабине.

Колонки управления, удобные формованные подлокотники; стеклоочистители переднего и заднего стекол, а также стекло дверей; встроенные ящики для личных вещей; избыточное давление воздуха в кабине улучшают условия труда оператора.



В стандартной комплектации бульдозер оборудуется:

- предпусковым подогревателем двигателя, который обеспечивает предпусковой подогрев охлаждающей жидкости с автоматическим поддержанием необходимой температуры;
- отопителем-вентилятором, который обеспечивает высокоэффективную систему обогрева в кабине;
- вентиляционно-эвакуационным люком.

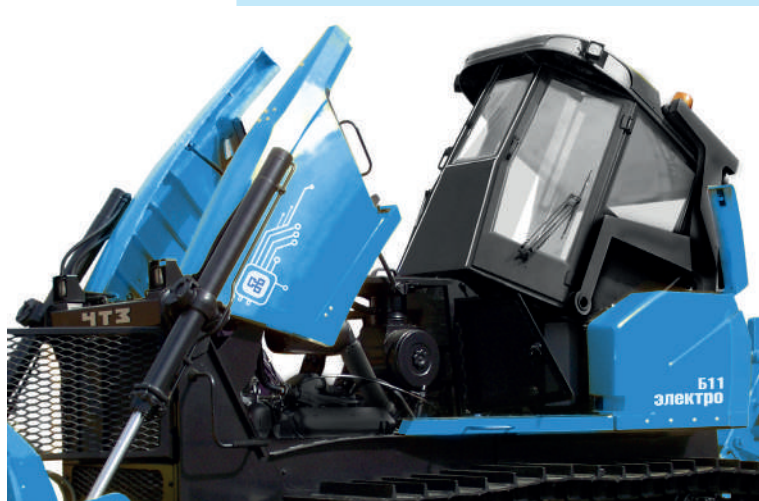
Дополнительно бульдозер может комплектоваться независимым от двигателя отопителем кабины, позволяющим быстро обеспечить тепло и комфорт при особо низких температурах окружающего воздуха.

Джойстиковое управление движением бульдозера и навесным оборудованием:

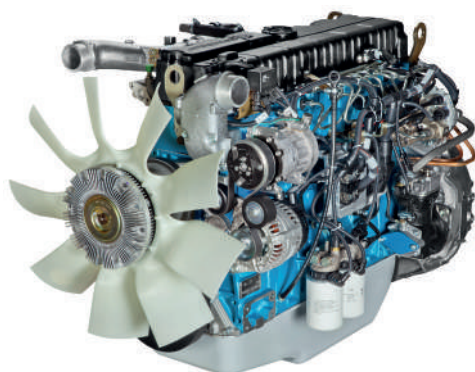
- повышает производительность;
- повышает точность управления;
- повышает уровень автоматизации;
- облегчает условия труда оператора (значительно уменьшаются усилия на органах управления, упрощается управление машиной, снижается шум и вибрация в кабине);
- обеспечивает возможность реализации дистанционного управления.



Кабина и защитное устройство ROPS-FOPS, откидывающиеся назад ручным гидродъемником с фиксацией в поднятом положении, а также боковые створки капота из стеклопластика, открывающиеся по принципу «Ламбо-двери», в совокупности обеспечивают оптимальный доступ к моторно-трансмиссионной установке бульдозера и другим системам.



ДИЗЕЛЬНЫЙ ДВИГАТЕЛЬ



ЯМЗ-53625

- 6 - цилиндровый
- рядный
- с турбонаддувом
- аккумуляторная топливная система типа «коммон-рэйл» с электронным управлением подачи топлива
- мощность номинальная - 176,5 кВт (240 л.с)

ДВИГАТЕЛЬ

Модель	Тип	Мощность номинальная, кВт (л.с)	Номинальная частота вращения, об/мин
ЯМЗ-53625	6-цилиндр. рядный	176,5 (240)	2200

ТРАНСМИССИЯ

Электромеханическая, с одним силовым генератором, двумя бортовыми тяговыми электродвигателями, объединенными с бортовыми редукторами, и блоком управления.

Генератор: номинальная мощность, кВт номинальное напряжение, В	150 500 - 600
Электродвигатели тяговые: номинальная мощность, кВт номинальное напряжение, В	75 500 - 600

Бортовые редукторы - трехступенчатые, модульные, планетарные.

Передаточное число	56
Ведущее колесо	секторное
Уплотнения	самоподжимные типа «Duo Cone»

ХОДОВАЯ СИСТЕМА

Тележки гусениц имеют по 6 или 7 опорных катков и направляющие колёса на подшипниках скольжения с уплотнениями типа «Duo Cone», а также по два консольных поддерживающих катка с таким же уплотнением.

Трехточечная подвеска с балансирующей балкой и прокачкой гусеничных тележек на вынесенных осях.

Модель бульдозера	Б11 / Б11Б
Ширина башмака, мм	500 / 900
Максимальная конструктивная скорость, км/ч	12

МАССА

Эксплуатационная масса, кг, не более
Среднее давление на грунт, МПа, не более

Трактор		Бульдозер		Бульдозер с однозубым рыхлителем		Бульдозер с трехзубым рыхлителем	
Т11.6300	17 620	Б11.6300Е	20 570	Б11.6300ЕН	22 000	Б11.6300ЕР / Б11.6300Е1Р	22 690 / 22 790
	0,054		0,063		0,068		0,070
Т11.6300	17 620	Б11.6300В	20 440	Б11.6300ВН	21 870	Б11.6300ВР	22 560
	0,054		0,063		0,067		0,069
Т11Б.6300	18 600	Б11Б.6300В4	21 950	Б11Б.6300В4Н1	23 130	Б11Б.6300В4Р1	23 080
	0,032		0,038		0,040		0,039
Т11Б.6320	19 560	Б11Б.6320В4	22 910	Б11Б.6320В4Н1	24 090	Б11Б.6320В4Р1	24 040
	0,030		0,035		0,037		0,037

УПРАВЛЕНИЕ

Джойстиковое управление движением агрегата и навесным оборудованием, с отображением информации на многофункциональном ЖК-дисплее.

ГИДРАВЛИЧЕСКАЯ СИСТЕМА

Максимальное давление жидкости в гидросистеме (давление настройки предохранительного клапана), МПа.....20

РАБОЧЕЕ МЕСТО ОПЕРАТОРА

Одноместная каркасная шестигранная кабина повышенной жёсткости с круговой обзорностью, соответствующая требованиям стандартов ГОСТ (ИСО) по шуму, вибрациям и другим эргономическим показателям.

ЭЛЕКТРО-ОБОРУДОВАНИЕ

Номинальное напряжение, В.....24
Генератор - по спецификации двигателя
Аккумуляторные батареи номинальной емкостью 190 А-ч.....2 шт

РАБОЧЕЕ ОБОРУДОВАНИЕ

Тип бульдозерного отвала	Полусферический		Прямой		Прямой поворотный	Сферический (угольный)
	Е	Е1	В	В4	Д	К
Ширина, мм	3330	3330	3455	4280	4300	4265
Объем призмы волочения, м ³	4,75	5,85	4,28	5,3	4,0	9,7
Масса, кг	2510	2610	2375	2900	2570	3380

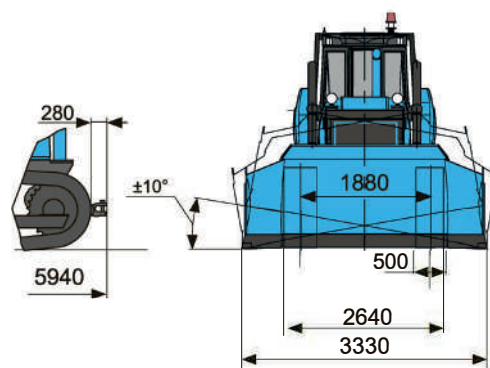
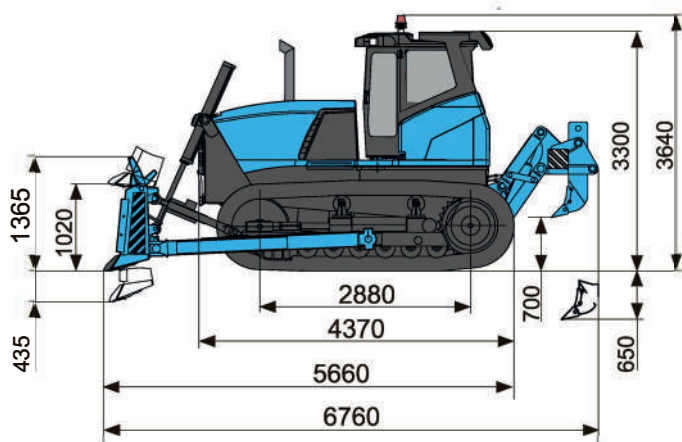
Тип рыхлителя	Однозубый	Трехзубый
	Н	Р
Число зубьев	1	3
Заглубление, мм	650	650
Масса, кг	1555	2230

Заднее жесткое прицепное устройство.

**ГАБАРИТНЫЕ
РАЗМЕРЫ Б11.6300ЕР(Н)**



ПРОИЗВОДСТВЕННАЯ КОМПАНИЯ



Дорожный просвет с непогруженными грунтозацепами, мм.....	435±5
Макс. преодолеваемый подъем (спуск), град.....	30
Предельный угол крена (поперечного уклона), град.....	20
Глубина преодолеваемого брода, мм, не более.....	800



СТАНДАРТНОЕ ОБОРУДОВАНИЕ

- Деселератор.
- Воздухоочиститель.
- Защита двигателя и трансмиссии.
- Устройство защиты оператора (ROPS/FOPS).
- Глушитель.
- Регулируемое сидение оператора с подressориванием с ремнями безопасности.
- Отопитель - вентилятор обогрева кабины.
- Звуковой сигнал.
- Прерывистый звуковой сигнал заднего хода.
- Проблесковый маячок.
- Кабина с аварийным люком и стеклопакетами.
- Стеклоомыватели.
- Наружные зеркала заднего вида.
- Футляр для аптечки.
- Солнцезащитная штора в кабине.
- Система освещения (четыре передние и две задние фары).
- Заряженные аккумуляторные батареи (2 шт), 12 В, 190 А/ч (напряжение бортовой сети 24V).
- Розетка внешнего питания и пуска.
- Предпусковой подогреватель
- Передние буксирные крюки.
- Гидравлические устройства натяжных механизмов гусениц.
- Опорные катки на подшипниках скольжения.
- Гусеницы со смазываемыми шарнирами.
- Стояночный тормоз.
- Сегментные ведущие колеса.
- Противовандальные устройства.
- Комплект инструмента в сумке.
- Щитки от схода гусениц.
- Ящик на отвале для шанцевого инструмента.
- Приборная панель с контрольными показателями:
 - температура охлаждающей жидкости двигателя;
 - давление в системе смазки двигателя;
 - напряжение в бортовой (низковольтной) сети;
 - текущая частота вращения коленчатого вала двигателя;
 - уровень топлива в баке;
 - наработка двигателя в моточасах;
 - температура охлаждающей жидкости электромашин;
 - текущее время.
- Сигналы состояния и индикаторы на приборной панели:
 - стояночный тормоз включен;
 - давление масла в двигателе ниже нормы;
 - температура охлаждающей жидкости двигателя выше нормы;
 - давление в гидросистеме управления ниже нормы;
 - засорение масляного фильтра двигателя;
 - засорение воздухоочистителя двигателя;
 - засорение фильтра бака гидросистемы;
 - засорение фильтра гидросистемы управления;
 - низкий уровень топлива в баке;
 - низкий уровень охлаждающей жидкости электромашин.

ДОПОЛНИТЕЛЬНОЕ ОБОРУДОВАНИЕ

- Кондиционер в кабине.
- Дистанционное управление.
- Система спутникового мониторинга и контроля эксплуатации техники.
- Многоканальный видеорегиистратор с круговым обзором.
- Камера заднего вида с ЖК дисплеем.
- Установка защиты ходовой части с дополнительными щитками от схода гусениц.
- Асфальтоходные башмаки.
- Ледоходные шпоры.
- Противоизносные накладки на отвале бульдозера.
- Полная защита стекол кабины решетками.
- Установка защиты оператора и капота типа «Fleko».
- Автономный воздушный отопитель.
- Утеплительный чехол капота.
- Огнетушитель.
- Громко-говорящее устройство.

КОНТАКТЫ

ПРОИЗВОДСТВЕННАЯ КОМПАНИЯ
ЧЕЛЯБИНСКИЙ ТРАКТОРНЫЙ ЗАВОД
Россия, 454007, г. Челябинск, пр. Ленина, 3.

Дирекция продаж:
тел.: +7 (351) 773-07-73
e-mail: sale@pc-chtz.ru

www.chtz.ru

